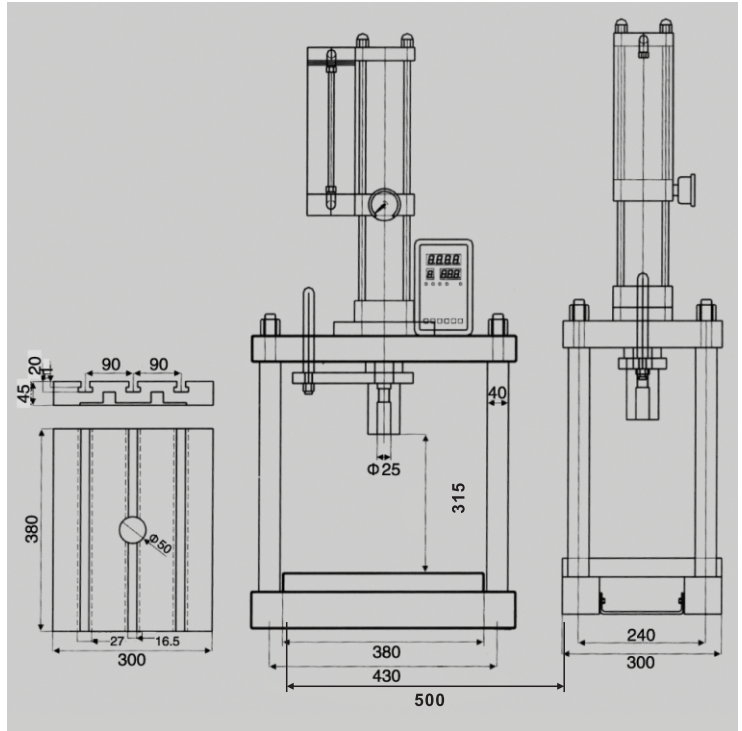
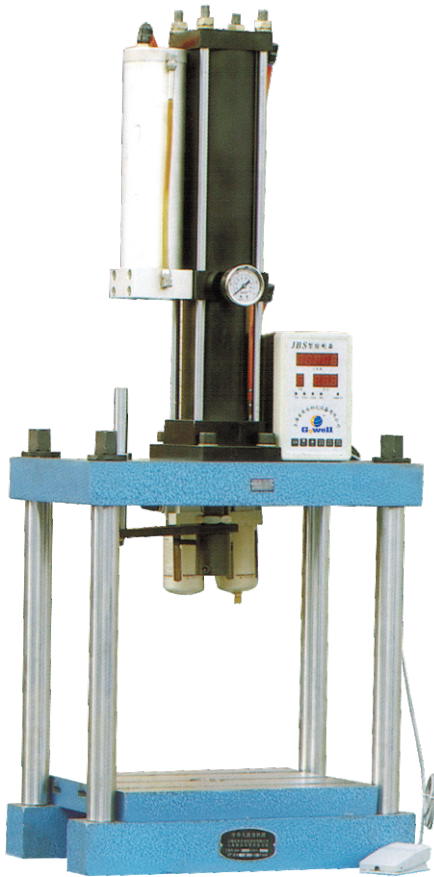


JBS-YZ 系列气液增压压机



● 产品特性

- 1、采用台湾气液增压缸，出力稳定寿命长；
- 2、机架采用四柱结构，弹性变形小，抗弯性能强；
- 3、双手操作、脚踏控制灵活切换，安全系数高；
- 4、自行研发的微型控制箱，实现多种功能操作。

● 技术参数

型号	JBS-2YZ	JBS-3YZ	JBS-5YZ	JBS-10YZ	备注
公称力(KN)	20	30	50	100	可定做
增压缸缸径(mm)	63	63	80	100	可定做
总行程(mm)	50~100	50~100	50~100	50~100	可定做
增压行程(mm)	5~20	5~20	5~20	5~20	可定做
气压(MPa)	0.4~0.7	0.4~0.7	0.4~0.7	0.4~0.7	
间隔时间(s)	0.5	0.5	0.5	0.5	
电压(V)	AC220	AC220	AC220	AC220	
电流(mA)	50	50	50	50	
保压时间(s)	≥0.2	≥0.2	≥0.2	≥0.2	
使用温度(°C)	-20~65	-20~65	-20~65	-20~65	
机床重量(kg)	180	180	200	200	
使用压力(产生增压压力)	理论出力	理论出力	理论出力	理论出力	
0.4MPa(8MPa)	15.70KN(1570Kgf)	24.93KN(2493Kgf)	40.19KN(4019Kgf)	92.80KN(9280Kgf)	
0.5MPa(10MPa)	19.63KN(1963Kgf)	31.16KN(3116Kgf)	50.24KN(5024Kgf)	78.50KN(7850Kgf)	
0.6MPa(12MPa)	23.55KN(2355Kgf)	37.39KN(3739Kgf)	60.29KN(6029Kgf)	94.20KN(9420Kgf)	
0.7MPa(14MPa)	27.48KN(2748Kgf)	43.62KN(4362Kgf)	70.34KN(7034Kgf)	109.90KN(10990Kgf)	